



Thinking of you
Electrolux



ERT1502FOW3

.....
BG ХЛАДИЛНИК

.....
РЪКОВОДСТВО ЗА УПОТРЕБА

HU HŰTŐSZEKRÉNY

HASZNÁLATI ÚTMUTATÓ

2

21



СЪДЪРЖАНИЕ

1. ИНФОРМАЦИЯ ЗА СИГУРНОСТ.....	3
2. ИНСТРУКЦИИ ЗА СИГУРНОСТ.....	4
3. ДЕЙСТВИЕ.....	6
4. ПЪРВА УПОТРЕБА.....	6
5. ВСЕКИДНЕВНА УПОТРЕБА.....	7
6. ПРЕПОРЪКИ И СЪВЕТИ.....	8
7. ГРИЖИ И ПОЧИСТВАНЕ.....	10
8. ОТСТРАНЯВАНЕ НА НЕИЗПРАВНОСТИ.....	12
9. ИНСТАЛИРАНЕ.....	14
10. ШУМОВЕ.....	18
11. ТЕХНИЧЕСКА ИНФОРМАЦИЯ.....	19

МИСЛИМ ЗА ВАС

Благодарим ви, че закупихте уред от Electrolux. Избрахте продукт, който носи със себе си десетилетия професионален опит и нововъведения. Оригинален и стилен, той е създаден с мисъл за вас. Така че, когато и да го използвате, можете да сте сигурни, че ще получите невероятни резултати по всяко време.

Добре дошли в Electrolux.

Посетете нашия уебсайт, за да:



Получите полезни съвети, брошури, отстраняване на неизправности, сервисна информация:

www.electrolux.com



Регистрирайте своя продукт за по-добро обслужване:

www.registerelectrolux.com



Купите аксесоари, консумативи и оригинални резервни части за вашия уред:

www.electrolux.com/shop

ГРИЖИ ЗА КЛИЕНТА И ОБСЛУЖВАНЕ

Препоръчваме използването на оригинални резервни части.

Когато се свързвате с нашия оторизиран отдел "Обслужване", трябва да имате под ръка следната информация: Модел, PNC (номер на продукт), сериен номер.

Информацията можете да намерите на табелката с данни.



Предупреждение / Внимание-Важна информация за безопасност



Обща информация и съвети



Информация за опазване на околната среда

Запазваме си правото на изменения.

1. ⚠ ИНФОРМАЦИЯ ЗА СИГУРНОСТ

Внимателно прочетете предоставените инструкции преди инсталиране и употреба на уреда. Производителят не носи отговорност за неправилно инсталиране и употреба, предизвикани от неправилно използване. Винаги запазвайте инструкциите с уреда за бъдещи справки.

1.1 Безопасност за децата и хората с ограничени способности

- Този уред може да бъде използван от деца над 8 годишна възраст, както и лица с намалени физически, сетивни и умствени възможности или лица без опит и познания, само ако те са под наблюдение или бъдат инструктирани относно безопасната употреба на уреда и възможните рискове.
- Не позволявайте на децата да си играят с уреда.
- Почистването и поддръжката не трябва да се извършват от деца, ако не са под наблюдение.
- Съхранявайте всички опаковъчни материали далеч от деца.

1.2 Общи мерки за безопасност

- Този уред е предназначен за употреба в домашни условия и подобни приложения като:
 - Селскостопански къщи; кухненски зони за персонал в магазини, офиси и други работни места
 - От клиенти в хотели, мотели, места за отдих и други места за живеене
- Не запушвайте вентилационните отвори от външната или вътрешната част на уреда.
- Не използвайте механични приспособления или други средства за ускоряване на процеса на размразяване, освен препоръчаните от производителя.

- Не повреждайте хладилната верига.
- Не използвайте електрически уреди, различни от типовете, препоръчани от производителя, вътре в отделенията за съхранение на хранителни продукти.
- Не почиствайте уреда чрез водна струя или пара.
- Почиствайте уреда с навлажнена мека кърпа. Използвайте само неутрални препарати. Не използвайте абразивни продукти, абразивни стъргалки, разтворители или метални предмети.
- Не съхранявайте в този уред експлозивни вещества като аерозолни флакони със запалимо гориво.
- Ако захранващият кабел е повреден, той трябва да се смени от производителя, оторизиран сервизен център или лица със сходна квалификация, за да се избегне опасност.

2. ИНСТРУКЦИИ ЗА СИГУРНОСТ

2.1 Монтаж



ПРЕДУПРЕЖДЕНИЕ!

Уредът трябва да се инсталира само от квалифицирани лица.

- Отстранете всички опаковки
- Не инсталирайте и не използвайте повреден уред.
- Спазвайте инструкциите за инсталиране, приложени към уреда.
- Винаги внимавайте, когато местите уреда, тъй като е тежък. Винаги носете предпазни ръкавици.
- Уверете се, че въздухът може да циркулира около уреда.
- Изчакайте поне 4 часа преди за свържете уреда към електрозахранването. Това ще позволи на смазката да потече обратно в компресора.
- Не инсталирайте уреда близо до радиатори или печки, фурни или котлони.

- Задната част на уреда трябва да е до стената.
- Не инсталирайте уреда на места с пряка директна светлина.
- Не монтирайте този уред в зони, които са прекалено влажни или студени като строителни халета, гаражи или винарски изби.
- Когато местите корпуса, наклонете го на предния му ръб, за да избегнете надраскване на пода.

2.2 Свързване към електрическата мрежа



ПРЕДУПРЕЖДЕНИЕ!

Риск от пожар и токов удар.

- Уредът трябва да е заземен.
- Уверете се, че информацията за електричеството от табелката с данни съответства на електрозахранването. В противен случай се свържете с електротехник.

- Винаги използвайте правилно инсталиран, защитен от удари контакт.
- Не използвайте разклонители и удължителни кабели.
- Уверете се, че не сте повредили електрическите компоненти (напр. щепсел, кабел, компресор). Свържете се с оторизираният сервизен център или електротехник, за да смени електрическите компоненти.
- Кабелът трябва да е под нивото на щепсела.
- Включете захранващия щепсел към контакта единствено в края на инсталацията. Уверете се, че щепселът за захранване е достъпен след инсталирането.
- Не дърпайте захранващия кабел, за да изключите уреда. Винаги издърпвайте щепсела.

2.3 Употреба



ПРЕДУПРЕЖДЕНИЕ!

Риск от нараняване, изгаряния, токов удар или пожар.

- Не променяйте спецификациите на уреда.
- Не поставяйте електрически уреди (напр. машини за сладолед) в уреда, освен ако те са одобрени от производителя.
- Внимавайте да не причините повреда на хладилната верига. Той съдържа изобутан (R600a), природен газ с високо ниво на екологична съвместимост. Този газ е запалим.
- Случай на повреда в хладилната верига, уверете се, че няма пламъци и запалими източници в стаята. Проветрете стаята.
- Не позволявайте на горещи съдове да се допират до пластмасовите части на уреда.
- Не поставяйте газирани напитки във фризерното отделение. Това ще създаде натиск върху контейнерът за напитки.
- Не съхранявайте запалими газове или течности в уреда.

- Не поставяйте запалителни материали или предмети, които са напоени със запалителни материали, в уреда, в близост до него или върху него.
- Не докосвайте компресора или кондензатора. Те са горещи.
- Не премахвайте или докосвайте неща от фризерното отделение, ако ръцете Ви са мокри или влажни.
- Не замразявайте отново храна, която вече сте размразили.
- Спазвайте инструкциите за съхранение върху опаковката на замразената храна.

2.4 Вградена лампичка

- Типът лампичка, която се ползва за този уред, не е подходящ за домашно осветление

2.5 Грижи и почистване



ПРЕДУПРЕЖДЕНИЕ!

Опасност от нараняване или повреда на уреда.

- Преди поддръжка изключете уреда и извадете щепсела на захранването от контакта на ел. мрежа.
- Този уред съдържа въглеродороди в охлаждащия блок. Само квалифицирано лице може да поддържа и презарежда уреда.
- Редовно проверявайте канала за отцеждане на уреда и ако е необходимо, го почистете. Ако каналът за отцеждане се запуши, размразената вода ще се събере на дъното на уреда.

2.6 Изхвърляне



ПРЕДУПРЕЖДЕНИЕ!

Риск от нараняване или задушаване.

- Изключете уреда от електрозахранването.
- Отрежете захранващия кабел и го изхвърлете.

- Отстранете вратичката, за да не могат деца и домашни любимци да се заключат в уреда.
- Хладилната верига и изолационните материали на този уред са благоприятни за озона.
- Изолационната пяна съдържа възпламеним газ. Свържете се с

общинските власти за информация за това как да изхвърлите уреда правилно.

- Не повреждайте частта на охлаждащия блок, който е близо до топлообменника.

3. ДЕЙСТВИЕ

3.1 Включване

Включете електрическия щепсел в контакта.

Завъртете регулатора за температурата по посока на часовниковата стрелка на средно положение.

3.2 Изключване

За да изключите уреда, завъртете регулатора за температурата в положение "0".

3.3 Регулиране на температурата

Температурата се регулира автоматично.

За да работите с уреда, процедирайте по следния начин:

- завъртете регулатора за температурата към по-ниска настройка, за да е възможно най-малко студено.
- завъртете регулатора за температурата към по-висока настройка с цел максимално охлаждане.



Обикновено средната настройка е най-подходяща.

Точната настройка обаче трябва да се избере, като се има предвид, че температурата във вътрешността на уреда зависи от:

- стайната температура
- колко често се отваря вратата
- количеството на съхраняваните храни
- местоположението на уреда.



Ако температурата в помещението е висока или ако уредът е напълно зареден и е настроен на най-ниската температура, тогава уредът може да работи непрекъснато, предизвиквайки образуването на скреж по задната стена. В такъв случай кръговият селектор трябва да се завърти на по-висока температура, за да се задейства автоматичното размразяване и следователно да се намали консумацията на енергия.

4. ПЪРВА УПОТРЕБА

4.1 Почистване на вътрешността

Преди да използвате уреда за първи път, трябва да почистите вътрешността и всички вътрешни

принадлежности с хладка сапунена вода и малко неутрален сапун, за да отстраните типичната за новите изделия миризма, а след това подсушете напълно.

**ВНИМАНИЕ!**

Не използвайте миялни препарати или абразивни прахове, тъй като това ще повреди покритието.

5. ВСЕКИДНЕВНА УПОТРЕБА

**ПРЕДУПРЕЖДЕНИЕ!**

Вж. глава "Безопасност".



В случай на случайно размразяване, например поради спиране на тока, ако уредът е бил изключен за по-дълго време, отколкото е посочено в таблицата с техническите спецификации срещу "Време на повишаване", замразената храна трябва се консумира бързо или да се сготви веднага и след това да се замрази отново (след охлаждане).

5.1 Замразяване на пресни хранителни продукти

Фризерното отделение е подходящо за замразяване на пресни хранителни продукти и дълготрайно съхранение на готови дълбоко замразени продукти.

За замразяване на пресни храни не е необходимо да се променя средното положение.

За по-бързо замразяване обаче, завъртете регулатора на температурата към по-високите положения, за да получите максимално изстудяване.

**ВНИМАНИЕ!**

При това положение температурата на хладилника може да падне до под 0°C. Ако се случи това, завъртете регулатора на температурата на по-висока настройка.

5.2 Съхраняване на замразена храна

При първоначално пускане или след дълъг период, през който фризерът не е използван, оставете уреда да работи поне 2 часа на най-високата настройка, преди да поставите хранителните продукти в отделението.

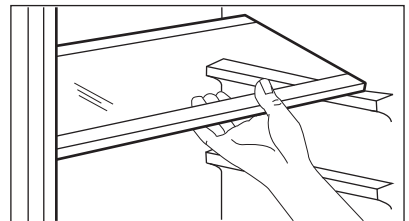
5.3 Размразяване

Дълбоко замразените или замразени храни, преди да бъдат използвани, могат да се размразят в хладилника или при стайна температура, в зависимост от времето, което имате за тази операция.

Малките парчета могат да се готвят дори все още замразени, направо от фризера: в такъв случай готвенето ще отнеме повече време.

5.4 Подвижни рафтове

Стените на хладилника са оборудвани със серия от плъзгачи, така че рафтовете да могат да се разположат според предпочитанията ви.



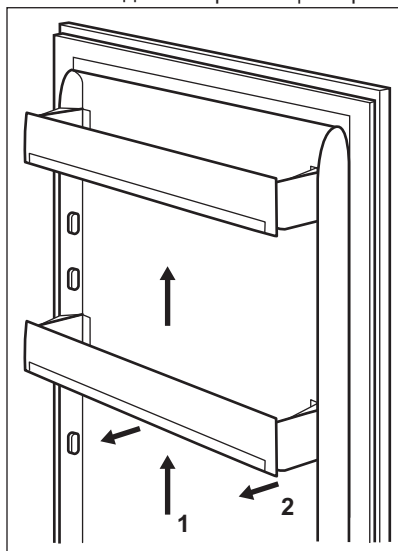


Не размествайте стъкления рафт над чекмеджето за зеленчуци и рафта за бутилки, за да осигурите правилна циркулация на въздуха.

5.5 Позициониране на рафтовете на вратата

За да е възможно съхранението на продукти в опаковки с различна големина, рафтовете на вратата могат да се поставят на различна височина.

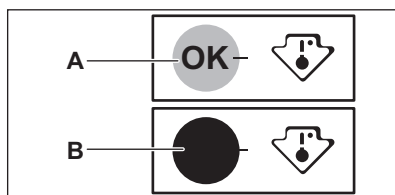
1. Постепенно издърпайте рафта по посока на стрелките, докато не я освободите.
2. Необходимо е репозициониране.



5.6 Индикатор на температурата

За правилно съхранение на храните, хладилникът е оборудван с индикатор за температурата. Символът на страничната стена на уредът показва най-студената част на хладилника.

Ако се показва "OK" (A), поставете свежи продукти в зона, посочена със символ, ако не (B), регулирайте контролера на температурата до по-хладна настройка и изчакайте 12 часа преди да проверявате индикатора за температура отново.



След поставяне на свежа храна в уреда или след многократно отваряне на вратата, или държането ѝ дълго време отворена, е нормално индикаторът да не показва "OK"; изчакайте поне 12 часа преди да пренастроите температурния регулатор.

6. ПРЕПОРЪКИ И СЪВЕТИ

6.1 Звуци при нормална работа:

Следните звуци са нормални по време на работа:

- Леко бълбукане и бълбукащ звук от намотките прозвучава, когато хладилникът изпомпва.
- Бръмчащ и пулсиращ звук от компресора, когато хладилникът се изпомпва.

- Внезапен звук на напукване от вътрешността на уреда, причинен от термично разширение (естествен физически феномен, който не е опасен).
- Слаб звук на щракане от температурния регулатор, когато компресорът се включва или изключва.

6.2 Съвети за икономия на електроенергия

- Не отваряйте вратата често и не я оставяйте отворена по-дълго от абсолютно необходимото.

6.3 Съвети за съхраняване в хладилник на пресни хранителни продукти

За да постигнете най-добри резултати:

- не съхранявайте топли храни или вдигащи пара течности в хладилника
- покривайте или завивайте храната, особено ако има силна миризма
- поставяйте храната така, че въздухът да може свободно да циркулира около нея

6.4 Съвети за охлаждане

Полезни съвети:

- Месо (всички видове) : завийте в полиетиленови пликове и поставете на стъкления рафт над чекмеджето за зеленчуци.
- За да е безопасно, съхранявайте храната по този начин най-много за един или два дни.
- Готвени храни, студени ястия и т.н.: трябва да са покрити и могат да се поставят на всеки рафт.
- Плодове и зеленчуци: трябва да са добре измити и поставени в специалното предоставено чекмедже.
- Масло и сирене: трябва да се поставят в специални херметично затворени контейнери или да са завити с алуминиево фолио или в полиетиленови торбички, за да се предпазят възможно най-добре от влиянието на въздуха.
- Бутилки: трябва да са с капачка и да се съхраняват или на поставката за бутилки или на рафта за бутилки на вратата.
- Банани, картофи, лук и чесън, ако не са пакетирани, не трябва да се съхраняват в хладилника.

6.5 Съвети за замразяване

Ето няколко важни съвета, с които да ви помогнем да използвате най-добре процеса на замразяване:

- максималното количество хранителни продукти, които могат да се замразят за 24 часа, е показано на табелката с данни;
- процесът на замразяване отнема 24 часа. През този период не трябва да се добавя допълнително храна за замразяване;
- замразявайте само висококачествени, пресни и добре измити хранителни продукти;
- разделяйте храната на малки порции, за да може да се замрази бързо и напълно и за да можете да размразявате впоследствие само нужното ви количество;
- обвийте хранителните продукти в алуминиево фолио или в полиетиленови торбички и проверете дали торбичките са вакуумирани;
- не позволявайте прясна, незамразена храна да се допира до вече замразени хранителни продукти, като така ще избегнете повишаване на температурата им;
- крехките храни се съхраняват по-добре и по-дълго, отколкото мазните; солта намалява продължителността на съхранение на храната;
- има вероятност ледените кубчета, ако се консумират веднага след изваждането им от фризерното отделение, да причинят "студено изгаряне" на кожата;
- препоръчително е да отбележите датата на замразяване върху всяка опаковка, така че по-късно да можете да проверявате етикета за времето на съхранение.

6.6 Съвети за съхранение на замразени храни

За да постигнете най-добри резултати, трябва да направите следното:

- проверете дали фабрично замразените хранителни продукти

- са правилно съхранявани в магазина;
- постарайте се замразените хранителни продукти да бъдат пренесени от магазина до фризера за възможно най-късо време;
- не отваряйте вратата често и не я оставяйте отворена по-дълго от абсолютно необходимото;

- веднъж размразена, храната се разваля бързо и не може да бъде замразявана повторно;
- не превишавайте срока на съхранение, посочен от производителя на хранителния продукт.

7. ГРИЖИ И ПОЧИСТВАНЕ



ПРЕДУПРЕЖДЕНИЕ!

Вж. глава "Безопасност".

7.1 Общи предупреждения



ВНИМАНИЕ!

Изключете уреда от контакта преди извършването на каквито и да било операции по поддръжката.



Този уред съдържа въглеродороди в охлаждащия блок; следователно поддръжката и презареждането трябва да се извършват от упълномощени техници.



Принадлежностите и частите на уреда не са подходящи за миене в съдомиялна машина.

7.2 Периодично почистване



ВНИМАНИЕ!

Не дърпайте, не движете и не повреждайте тръбите и/или кабелите в корпуса.



ВНИМАНИЕ!

Внимавайте да не повредите охлаждащата система.



ВНИМАНИЕ!

Когато местите корпуса, наклонете го на предния му ръб, за да избегнете надраскване на пода.

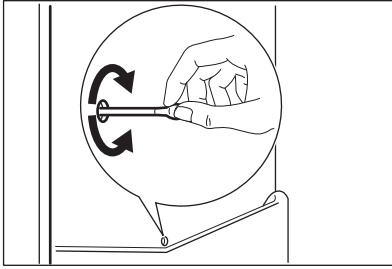
Уредът трябва да се почиства редовно:

1. Почиствайте вътрешността и принадлежностите с хладка вода и малко неутрален сапун.
2. Редовно проверявайте уплътненията на вратата и ги забърсвайте, за да сте сигурни, че са чисти и без замърсявания.
3. Изплакнете и подсушете напълно.
4. Ако имате достъп, изчистете кондензатора и компресора в задната част на уреда с четка. Тази операция ще подобри работата на уреда и ще реализира икономия на енергия.

7.3 Размразяване на хладилника

При нормално използване скрежът се отстранява автоматично от изпарителя в хладилното отделение при всяко спиране на компресора на електромотора. Водата от размразяването се оттича по улей и се събира в специален контейнер, разположен в задната част на уреда, над електромотора на компресора, откъдето се изпарява.

Важно е периодично да почиствате отвора за оттичане на размразената вода в средата на хладилното отделение, за да предотвратите преливане на водата и отцеждането ѝ върху храната вътре.



7.4 Размразяване на фризера



ВНИМАНИЕ!

Не използвайте остри метални инструменти за изстъргване на скрежа от изпарителя, за да не го повредите. Не използвайте машинни съоръжения или други средства за ускоряване на процеса на размразяване, различни от препоръчаните от производителя. Покачването на температурата на замразени опаковки с храна по време на размразяването може да съкрати техния безопасен срок на съхранение.



Около 12 часа преди размразяването, задайте по-ниска температура, за да се натрупа достатъчен запас от студ за прекъсването на работата.

Известно количество скреж винаги ще се натрупва по рафтовете на фризера и около горното отделение.

Размразете фризера, когато пластът скреж достигне дебелина 3-5 мм.

1. Изключете уреда или изтеглете щепсела от стенния контакт.
2. Извадете храната, увийте я в няколко пласта вестници и я поставете на хладно място.



ПРЕДУПРЕЖДЕНИЕ!

Не докосвайте замразени храни с мокри ръце. Ръцете могат да залепнат за храната.

3. Оставете вратата отворена. За да ускорите размразителния процес, поставете съд с топла вода във фризерното отделение. Освен това, отстранете парченцата лед, които се отделят преди края на размразяването.
4. Когато размразяването завърши, подсушете добре вътрешната част.
5. Включете уреда. След три часа поставете извадената преди това храна обратно в отделението на фризера.

7.5 Периоди на бездействие

Когато уредът не се използва за дълъг период от време, вземете следните предпазни мерки:

1. Изключете уреда от електрозахранването.
2. Извадете всичката храна.
3. Размразете (ако е необходимо) и изчистете уреда и всички принадлежности.
4. Почистете уреда и всички принадлежности.
5. Оставете вратата/вратите отворена/ени, за да предотвратите появата на неприятни миризми.



ПРЕДУПРЕЖДЕНИЕ!

Ако уредът ще остане включен, помолете някого да го проверява от време на време, за да се предотврати развалянето на виното в случай на спиране на тока.

8. ОТСТРАНЯВАНЕ НА НЕИЗПРАВНОСТИ



ПРЕДУПРЕЖДЕНИЕ!

Вж. глава "Безопасност".

8.1 Как да постъпите, ако...

Проблем	Възможна причина	Решение
Уредът не работи.	Уредът е изключен.	Включете уреда.
	Щепселът не е поставен правилно в контакта.	Включете правилно щепсела в захранващия контакт.
	Няма напрежение в захранващия контакт.	Включете друг електроуред в контакта. Обърнете се към квалифициран електротехник.
Уредът е шумен.	Уредът не е укрепен правилно.	Проверете дали уредът стои стабилно.
Лампичката не свети.	Лампичката е в режим на изчакване.	Затворете и отворете вратата.
	Лампичката е дефектна.	Вижте "Смяна на крушката".
Компресорът работи непрекъснато.	Температурата е зададена неправилно.	Вижте глава "Действие".
	Поставили сте едновременно голямо количество храна за замразяване.	Изчакайте няколко часа и след това проверете температурата отново.
	Температурата в помещението е твърде висока.	Вижте таблицата за климатичен клас на табелката с данни.
	Хранителните продукти, поставени в уреда са твърде топли.	Оставете хранителните продукти да се охладят до стайна температура, преди да ги съхранявате.
Има твърде много скреж и лед.	Вратата не е затворена правилно или уплътнението е деформирано/мръсно.	Вижте "Затваряне на вратата".
	Тапата на отвора за отцеждане на водата не е позиционирана правилно.	Позиционирайте тапата на отвора за отцеждане на водата правилно.

Проблем	Възможна причина	Решение
	Хранителните продукти не са увити правилно.	Увийте хранителните продукти по-добре.
	Температурата е зададена неправилно.	Вижте глава "Действие".
По задната стена на хладилника се стича вода.	По време на автоматичното размразяване се размразява скрежът по задната стена.	Това е нормално.
В хладилника се стича вода.	Изходът за вода е запушен.	Почистете изхода за вода.
	Хранителните продукти предотвратяват изтичането на водата в съда за събиране.	Уверете се, че хранителните продукти не се допират до задната стена.
Водата тече на пода.	Изходящият маркуч за топящата се вода не е свързан към тавата на изпарителя над компресора.	Свържете изходящия маркуч за топяща се вода към тавата на изпарителя.
Вратата е разместена или пречи на вентилационната решетка.	Уредът не е нивелиран.	Вижте "Нивелиране".
Температурата в уреда е твърде ниска/висока.	Регулаторът на температурата не е настроен правилно.	Задайте по-висока/по-ниска температура.
	Вратата не е правилно затворена.	Вижте "Затваряне на вратата".
	Температурата на хранителните продукти е твърде висока.	Изчакайте температурата на хранителните продукти да спадне до температурата в помещението, преди съхранение.
	Прекалено много хранителни продукти се съхраняват едновременно.	Съхранявайте едновременно по-малко хранителни продукти.
	Дебелината на леда е повече от 4-5 мм.	Размразете уреда.
	Вратата се отваря често.	Отворете вратата само, ако е необходимо.

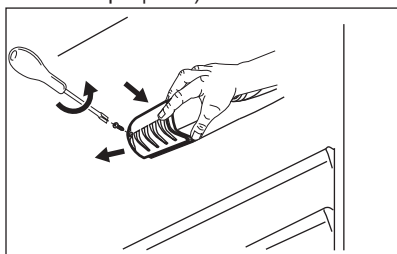


В случай, че съветите не водят до постигане на желаните резултати, свържете се с най-близкият оторизиран сервизен център.

8.2 Смяна на крушката

Изключете щепсела от контакта на захранващата мрежа.

1. Свалете винта от капака на крушката.
2. Свалете капака на крушката (вж. илюстрацията).



3. Сменете използваната крушка с нова крушка със същата мощност и специално проектирана за домакински уреди (максималната мощност е посочена на капака на крушката).
4. Поставете капака на крушката.
5. Затегнете винта на капака на крушката.
6. Включете щепсела в контакта на захранващата мрежа.
7. Отворете вратата.
Уверете се, че крушката свети.

8.3 Затваряне на вратата

1. Почистете уплътненията на вратичката.
2. При необходимост регулирайте вратата. Вижте "Инсталиране".
3. Ако е необходимо, сменете дефектните уплътнения. Свържете се с оторизиран сервизен център.

9. ИНСТАЛИРАНЕ



ПРЕДУПРЕЖДЕНИЕ!
Вж. глава "Безопасност".

9.1 Разполагане

Монтирайте този уред в сухо, добре проветриво помещение, където температурата в помещението отговаря на климатичния клас, посочен на табелката с данни на уреда:

Климат ичен клас	Околна температура
SN	+10°C до +32°C
N	+16°C до +32°C
ST	+16°C до +38°C
T	+16°C до +43°C

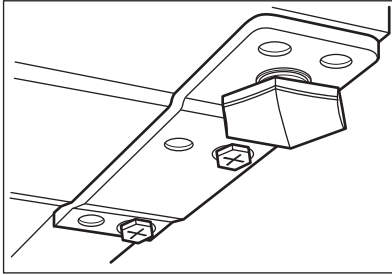


Възможно е да се появят функционални проблеми при някои видове модели, ако се работи извън рамките на посочения диапазон. Правилната работа е гарантирана, единствено ако се извършва в посочения температурен диапазон. Ако имате съмнения относно това къде да монтирате уреда, обърнете се към търговеца, отдела за обслужване на клиенти или най-близкия оторизиран сервизен център.

9.2 Нивелиране

При разполагането на уреда трябва да подсигурите нивелирането му. Това може да се постигне с две

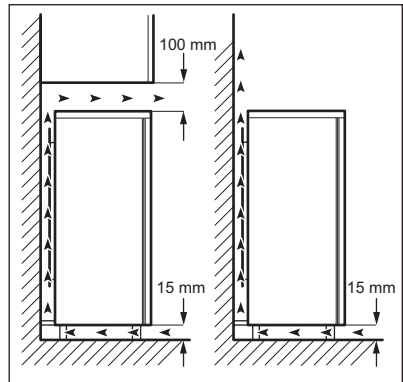
регулируеми крачета отпред на дъното.



9.3 Местоположение

- i** Трябва да можете да изключвате уреда от мрежовото захранване; затова след инсталирането щепселът трябва да е леснодостъпен.

Уредът трябва да се инсталира достатъчно далеч от източници на топлина като радиатори, бойлери, пряка слънчева светлина и др. Погрижете се да има циркулация на студен въздух по вътрешната задна стена. За да се осигури най-ефективна работа, когато уредът е разположен под висящ кухненски шкаф, минималното разстояние между горната му част и стенния шкаф трябва да бъде най-малко 100 мм. В идеалния случай уредът не трябва да се поставя под висящи кухненски шкафове. Точното нивелиране се осигурява чрез едно или повече регулируеми крачета в основата на уреда.

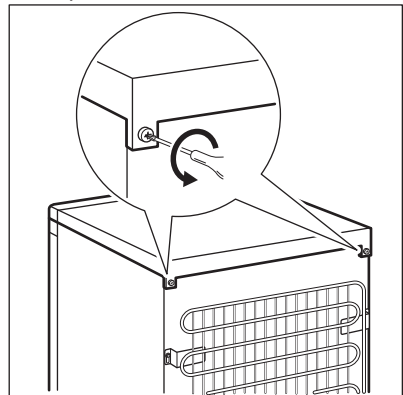


9.4 Промяна на посоката на отваряне на вратата

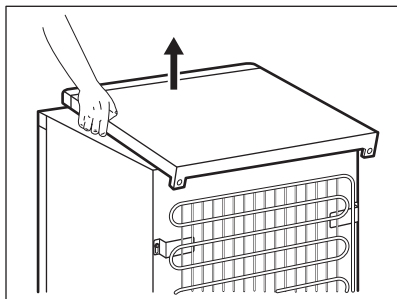
- !** **ПРЕДУПРЕЖДЕНИЕ!**
Преди извършването на каквито и да било операции, извадете щепсела от контакта.

- !** **ВНИМАНИЕ!**
Препоръчително е да извършите следващите операции заедно с друго лице, което да държи здраво вратите на уреда по време на работа.

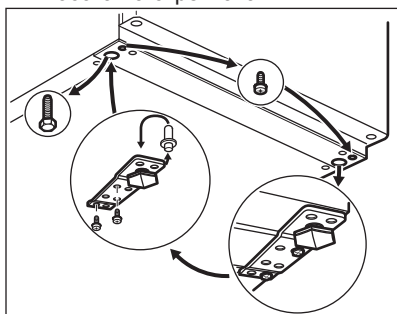
1. Развийте двата винта на задната страна.



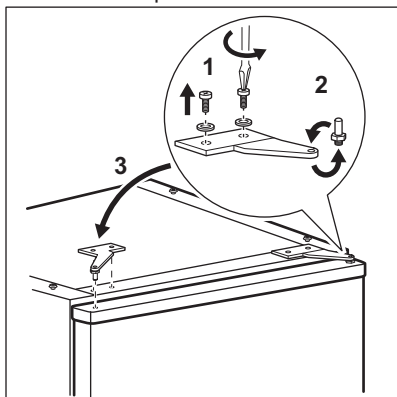
2. Натиснете горната част и я повдигнете.



3. Развийте лявото краче.
4. Развийте винтовете на долната панта на вратата. Свалете пантата. Поставете щифта по посока на стрелката.

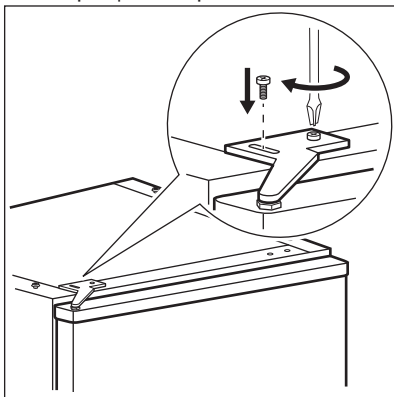


5. Развийте и преместете винта на отсрещната страна.
6. Монтирайте пантата на отсрещната страна.
7. Завийте десния крак.
8. Развийте винтовете на горната панта на вратата.

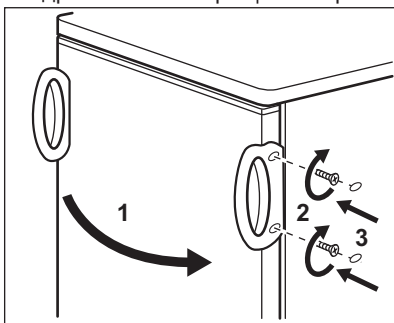


9. Свалете пантата. Поставете щифта по посока на стрелката.

Монтирайте пантата на отсрещната страна.



10. Затегнете пантата.
11. Поставете горната част на място.
12. Натиснете напред горната част.
13. Завийте двата винта отзад.
14. Отстранете и монтирайте дръжката на отсрещната страна.



ВНИМАНИЕ!

Поставете на място, нивелирайте уреда, изчакайте поне четири часа и го включете в захранващия контакт.



Направете финална проверка, за да се уверите, че:

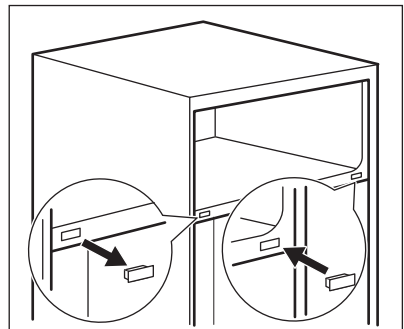
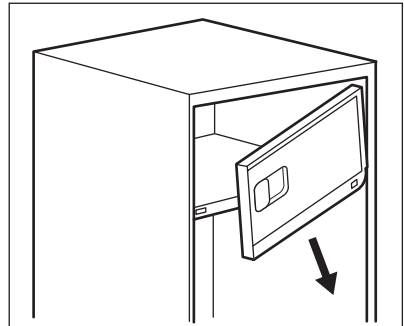
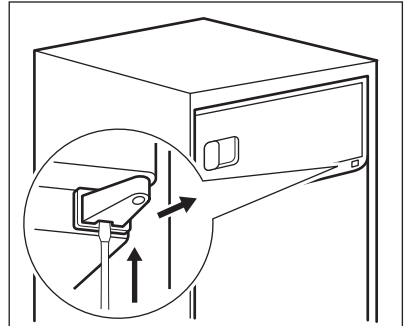
- Всички винтове са затегнати.
- Магнитното уплътнение прилепва към рамката.
- Вратата се отваря и затваря правилно.

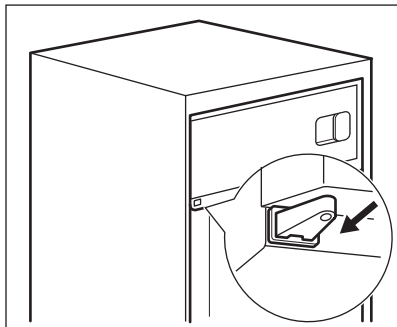
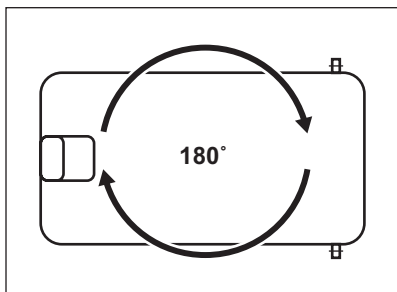
Ако стайната температура е ниска (напр. през зимата), уплътнението може да не прилепва идеално към рамката. В такъв случай, след време ще се получи естествено прилягане на уплътнението.

Ако не искате да извършвате горните операции, обърнете се към най-близкия оторизиран сервизен център.

Специалист от оторизираният сервиз ще извърши обръщането на вратата за ваша сметка.

9.5 Обръщане на вратата на фризера



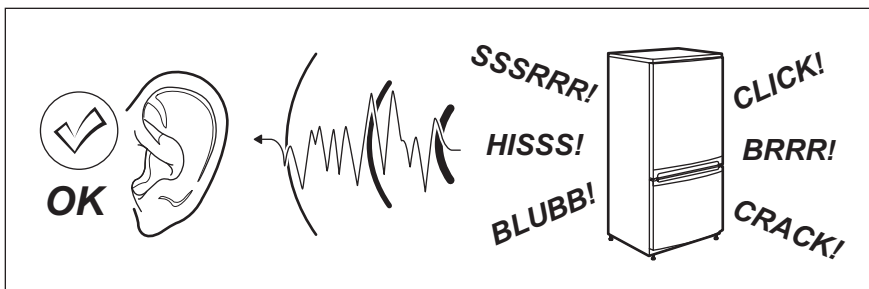


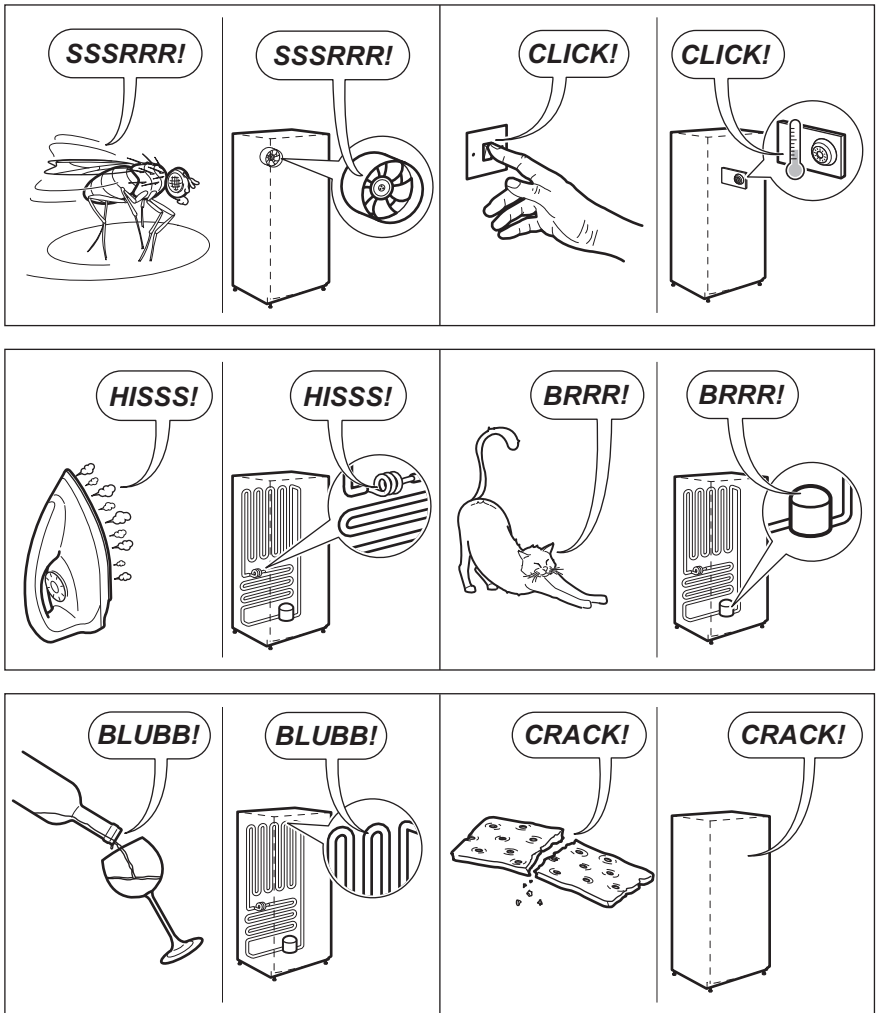
9.6 Свързване към електрическата мрежа

- Преди включване към електрозахранващата мрежа проверете дали напрежението и честотата на табелката с данни отговарят на тези от домашната ви електрозахранваща мрежа.
- Уредът трябва да е заземен. За целта щепселът на захранващия кабел има специален контакт. Ако домашният контакт на електрозахранването не е заземен, свържете уреда към отделен заземяващ кабел в съответствие с действащите нормативни разпоредби след консултация с квалифициран техник.
- Производителят не носи отговорност, ако горепосочените мерки за безопасност не са спазени.
- Уредът съответства на Директивите на Е.Е.С.

10. ШУМОВЕ

Чува се шум по време на нормална употреба (компресор, циркулация на охлаждащия агент).





11. ТЕХНИЧЕСКА ИНФОРМАЦИЯ

11.1 Технически данни

В съответствие с 1/1998. (I. 12.) ИКИМ
правителствен указ

Производител


Electrolux


Продуктова категория	Хладилник с фризерно отделение	
Височина	мм	850
Ширина	мм	550
Дълбочина	мм	612
Нетен капацитет на хладилника	Литра	118
Нетен капацитет на фризера	Литра	18
Енергиен клас (от A++ до G, където A++ е най-ефикасният, G е най-малко ефикасният)		A++
Консумация на електроенергия (зависи от употребата и разположението)	kWh/година	147
Оценка със звезди		****
Време на повишаване	Часа	11
Капацитет на замразяване	Kg/24 ч	2
Климатичен клас		SN-T
Волтаж	Волта	230 - 240
Честота	Hz	50
Ниво на шум	dB/A	38
Вграден		Не

Техническите данни се намират на табелката с данни на външната или

вътрешната страна на уреда и на етикета за енергийна категория.

12. ОПАЗВАНЕ НА ОКОЛНАТА СРЕДА

Рециклирайте материалите със символа . Поставете опаковките в съответните контейнери за рециклирането им. Помогнете за опазването на околната среда и човешкото здраве, както и за рециклирането на отпадъци от

електрически и електронни уреди. Не изхвърляйте уредите, означени със символа , заедно с битовата смет. Върнете уреда в местния пункт за рециклиране или се обърнете към вашата общинска служба.

TARTALOM

1. BIZTONSÁGI INFORMÁCIÓK.....	22
2. BIZTONSÁGI UTASÍTÁSOK.....	23
3. MŰKÖDÉS.....	25
4. ELSŐ HASZNÁLAT.....	25
5. NAPI HASZNÁLAT.....	25
6. HASZNOS TANÁCSOK ÉS JAVASLATOK.....	27
7. ÁPOLÁS ÉS TISZTÍTÁS.....	28
8. HIBAELHÁRÍTÁS.....	30
9. ÜZEMBE HELYEZÉS.....	32
10. ZAJOK.....	36
11. MŰSZAKI INFORMÁCIÓK.....	38

ÖNRE GONDOLUNK

Köszönjük, hogy Electrolux terméket vásárolt. Ön olyan készülék tulajdonosa lett, mely mögött több évtizedes szakmai tapasztalat és innováció áll. Rendkívüli tudását és stílusos megjelenését az Ön igényei ihlették. Valahányszor csak használja, biztos lehet abban, hogy a benne foglalt tudás a siker garanciája. Köszöntjük az Electrolux világában!

Látogassa meg a weboldalunkat:



Kezelési tanácsok, kiadványok, hibaelhárító, szerviz információk:
www.electrolux.com



További előnyökért regisztrálja készülékét:
www.registerelectrolux.com



Kiegészítők, segédanyagok és eredeti alkatrészek vásárlása a készülékhez:
www.electrolux.com/shop

VÁSÁRLÓI TÁMOGATÁS ÉS SZERVIZ

Kizárólag eredeti alkatrészek használatát javasoljuk.

Ha készülékével a szervizhez fordul, legyenek kéznél az alábbi adatok: Típus, termékszám, sorozatszám.

Ezek az információk az adattáblán olvashatók.



Figyelmeztetés - Biztonsági információk



Általános információk és hasznos tanácsok



Környezetvédelmi információk

A változtatások jogát fenntartjuk.

1. ⚠ BIZTONSÁGI INFORMÁCIÓK

Az üzembe helyezés és használat előtt gondosan olvassa el a mellékelt útmutatót. A nem megfelelő üzembe helyezés vagy használat által okozott károkért nem vállal felelősséget a gyártó. További tájékozódás érdekében tartsa elérhető helyen az útmutatót.

1.1 Gyermek és fogyatékkal élő személyek biztonsága

- A készüléket a gyermekek (csak 8 évnél idősebb) és csökkent fizikai, értelmi vagy mentális képességű, illetve megfelelő tapasztalatok és ismeretek híján lévő személyek csak felügyelettel, vagy a készülék biztonságos használatára vonatkozó megfelelő tájékoztatás esetén használhatják.
- Ne hagyja, hogy gyermekek játszanak a készülékkel.
- Gyermekek felügyelet nélkül nem végezhetnek tisztítási vagy karbantartási tevékenységet.
- Minden csomagolóanyagot tartson távol a gyermekektől.

1.2 Általános biztonság

- A készüléket háztartási, illetve más hasonló felhasználási területekre szánták, mint például:
 - Hétvégi házak, üzletek, irodák és egyéb munkahelyeken kialakított személyzeti konyhák
 - Hotelek, motelek, szállások és egyéb lakás céljára szolgáló ingatlanok esetén az ügyfelek számára
- Ne takarja le a készülékházon vagy a beépített szerkezeten lévő szellőzőnyílásokat.
- Csak a gyártó által ajánlott mechanikus berendezéseket vagy eszközöket használjon a leolvasztás meggyorsítására.
- Ügyeljen arra, hogy ne sérüljön meg a hűtőkör.
- Kizárólag a gyártó által ajánlott típusú elektromos berendezéseket használjon a készülék ételtároló rekeszeiben.

- A készülék tisztításához ne használjon vízsugarat vagy gőzt.
- A készüléket puha, nedves ruhával tisztítsa. Csak semleges tisztítószerrel használjon. Ne használjon súrolószert, súrolószivacsot, oldószert vagy fém tárgyat.
- Tilos robbanásveszélyes termékeket és anyagokat (pl.: gyulladásveszélyes hajtógázzal töltött aeroszolos flakonokat) tárolni a készülékben.
- Ha a hálózati kábel megsérül, azt a gyártónak vagy a márkaszerviznek vagy más hasonlóan képzett személynek kell kicserélnie, nehogy veszélyhelyzet álljon elő.

2. BIZTONSÁGI UTASÍTÁSOK

2.1 Üzembe helyezés



VIGYÁZAT!

A készüléket csak képezített személy helyezheti üzembe.

- Távolítsa el az összes csomagolóanyagot
- Ne helyezzen üzembe, és ne is használjon sérült készüléket.
- Tartsa be a készülékhez mellékelt üzembe helyezési útmutatóban foglaltakat.
- Súlyos a készülék, ezért legyen körültekintő a mozgatásakor. Mindig viseljen munkavédelmi kesztyűt.
- Gondoskodjon arról, hogy keringeni tudjon a levegő a készülék körül.
- Várjon legalább 4 órát, mielőtt csatlakoztatja a készüléket az elektromos hálózathoz. Ez azért szükséges, hogy az olaj visszafolyhasson a kompresszorba.
- Ne helyezze üzembe a készüléket radiátorok, tűzhelyek, sütők vagy főzőlapok közelében.
- A készülék hátoldalát a falhoz kell állítani.
- Ne helyezze üzembe a készüléket közvetlen napsugárzásnak kitett helyen.
- Ne telepítse a készüléket túl párás vagy hideg helyekre, például

építkezések felvonulási épületébe, garázsba vagy borpincébe.

- A készülék mozgatásakor a készülék elejének peremét emelje fel, ellenkező esetben megkarcolhatja a padlót.

2.2 Elektromos csatlakoztatás



VIGYÁZAT!

Tűz- és áramütésveszély.

- A készüléket kötelező földelni.
- Ellenőrizze, hogy az adattáblán szereplő elektromos adatok megfelelnek-e a háztartási hálózati áram paramétereinek. Amennyiben nem, forduljon szakképzett villanyszerelőhöz.
- Mindig megfelelően felszerelt, áramütés ellen védett aljzatot használjon.
- Ne használjon hálózati elosztókat és hosszabbító kábeleket.
- Ügyeljen az elektromos alkatrészek (pl. hálózati csatlakozódugasz, hálózati kábel, kompresszor) épségére. Ha az elektromos alkatrészek cserére szorulnak, forduljon a hivatalos márkaszervizhez vagy elektromos szakemberhez.
- A hálózati kábelnek a hálózati aljzat szintje alatt kell elhelyezkednie.

- Csak az üzembe helyezés befejezése után csatlakoztassa a hálózati csatlakozódugót a hálózati csatlakozóaljzatba. Ügyeljen arra, hogy a hálózati dugasz üzembe helyezés után is könnyen elérhető legyen.
- A készülék csatlakozásának bontására, soha ne a hálózati kábelnél fogva húzza ki a csatlakozódugót. A kábelt mindig a csatlakozódugónál fogva húzza ki.

2.3 Használat



VIGYÁZAT!

Sérülés-, égés-, áramütés- és tűzveszély.

- Ne változtassa meg a készülék műszaki jellemzőit.
- Ne helyezzen más elektromos készüléket (például fagyaltkészítő gépet) a készülék belsejében, hacsak ezt a gyártó kifejezetten nem javasolja.
- Ügyeljen arra, hogy ne sértse meg a hűtőkör alkatrészeit. A hűtőkör igen környezetbarát földgázt, izobutánt (R600a) tartalmaz. Ez a gáz gyúlékony.
- Amennyiben a hűtőkör megsérül, tartózkodjon mindennemű nyílt láng és gyújtószikra használatától. Szellőztesse ki a helyiséget.
- Ügyeljen arra, hogy forró tárggyal ne érjen a készülék műanyag részeihez.
- Ne tegyen üdítőitalt a fagyasztótérbe. A szénsav ugyanis nyomást fejt ki az italtároló edényre.
- Ne tároljon gyúlékony gázt vagy folyadékot a készülékben.
- Ne tegyen gyúlékony anyagot vagy gyúlékony anyaggal szennyezett tárgyat a készülékbe, annak közelébe, illetve annak tetejére.
- Ne érintse meg a készülék kompresszorát és kondenzátorát. Ezek üzem közben forróvá válnak.
- Nedves/vizes kézzel ne vegyen ki semmilyen ételt a fagyasztóból, és ne is érintse meg azokat.
- Az egyszer már felolvasztott ételt ne fagyassza vissza.

- Kövesse a fagyasztott étel csomagolásán található tárolási útmutatásokat.

2.4 Belső világítás

- A készülékben levő lámpatípus nem alkalmas helyiségek megvilágítására

2.5 Ápolás és tisztítás



VIGYÁZAT!

Személyi sérülés vagy a készülék károsodásának veszélye áll fenn.

- Karbantartás előtt kapcsolja ki a készüléket, és húzza ki a hálózati csatlakozódugót a csatlakozóaljzataból.
- A készülék hűtőegysége szénhidrogén hűtőközeget tartalmaz. Az elektromos üzembe helyezést és a készülék hűtőközeggel való feltöltését csak képzett személy végezheti el.
- Rendszeresen ellenőrizze a készülék olvadékvíz-elvezető nyílását, és szükség szerint tisztítsa ki. Ha az olvadékvíz-elvezető nyílás el van záródva, a víz összegyűlik a készülék alján.

2.6 Ártalmatlanítás



VIGYÁZAT!

Sérülés- vagy fulladásveszély.

- Bontsa a készülék hálózati csatlakozását.
- Vágja le a hálózati tápkábelt, és helyezze a hulladékba.
- Szerelje le az ajtót, hogy megakadályozza a gyermekek és háziállatok készülékben rekedését.
- A készülék hűtőköre és szigetelése ózonbarát anyagokat tartalmaz.
- A szigetelőhab gyúlékony gázt tartalmaz. A készülék megfelelő ártalmatlanítására vonatkozó tájékoztatásért lépjen kapcsolatba a helyi hatóságokkal.
- Ügyeljen arra, hogy ne sérüljön meg a hűtőegység azon része, mely a hőcserélő közelében található.

3. MŰKÖDÉS

3.1 Bekapcsolás

Illessze a csatlakozódugót az elektromos hálózati aljzatba.

Forgassa a hőmérséklet-szabályozót az óramutató járásával megegyező irányban egy közepes beállításra.

3.2 Kikapcsolás

A készülék kikapcsolásához forgassa a hőmérséklet-szabályozót "O" állásba.

3.3 A hőmérséklet beállítása

A hőmérséklet szabályozása automatikusan történik.

A hőmérséklet beállításához tegye a következőket:

- forgassa a hőmérséklet-szabályozót az alacsonyabb beállítások felé, hogy minimális hűtést érjen el.
- a maximális hűtés érdekében forgassa a hőmérséklet-szabályozót a magasabb beállítások felé.



Általában a közepes beállítás a legmegfelelőbb.

A pontos beállítás kiválasztásakor azonban szem előtt kell tartani, hogy a készülék belsejében levő hőmérséklet a következő tényezőktől is függ:

- szobahőmérséklet,
- az ajtónyitások gyakorisága,
- a tárolt élelmiszer mennyisége,
- a készülék elhelyezése.



Ha a környezeti hőmérséklet magas, vagy a készülék a maximális határig meg van pakolva, a hűtőtér hőmérsékletét pedig a legalacsonyabb értékre állították be, előfordulhat, hogy folyamatosan hűt, s emiatt dér képződik a belső falán. Ebben az esetben a tárcsát a legmagasabb hőmérsékleti értékre kell állítani az automatikus jégmentesítés elindításához, ezzel pedig csökkentett energiafogyasztást lehet elérni.

4. ELSŐ HASZNÁLAT

4.1 A készülék belsejének tisztítása

A készülék legelső használata előtt mossa ki a készülék belsejét és az összes belső tartozékot semleges mosogatószeres langyos vízzel, hogy eltávolítsa a tökéletesen új termékek tipikus szagát, majd alaposan szárítsa ki.



FIGYELMEZTETÉS!

Ne használjon mosószereket vagy súrolóporokat, mert ezek megsérthetik a felületet.

5. NAPI HASZNÁLAT



VIGYÁZAT!

Olvassa el a „Biztonság” című fejezetét.

5.1 Friss élelmiszer lefagyasztása

A fagyasztórekesz alkalmas friss élelmiszerek lefagyasztására, valamint

fagyasztott és mélyhűtött élelmiszerek hosszú távú tárolására is.

Friss élelmiszerek fagyasztásához szükséges megváltoztatnia a közepes beállítást.

A gyorsabb fagyasztási művelet érdekében forgassa a hőmérséklet-szabályozót a magasabb beállítások felé, hogy maximális hűtést érjen el.

**FIGYELMEZTETÉS!**

Ebben az esetben a fagyasztórekesz hőmérséklete $0\text{ }^{\circ}\text{C}$ alá is eshet. Ha ez az eset előfordul, állítsa magasabb értékre a hőmérséklet-szabályzót.

5.2 Fagyasztott élelmiszerek tárolása

Az első indításkor, illetve hosszabb használaton kívüli idő után, mielőtt az élelmiszereket a rekeszbe pakolná, üzemeltesse legalább 2 óráig a készüléket a magasabb beállításokon.



Véletlenszerűen, például áramkimaradás miatt bekövetkező leolvadás esetén, amikor az áramszünet hosszabb ideig tart, mint a műszaki jellemzők között megadott „áramkimaradási biztonság” (felolvadási idő), a felolvadt élelmiszert gyorsan el kell fogyasztani, vagy azonnal meg kell főzni, majd pedig a (kihűlés után) újra lefagyasztani.

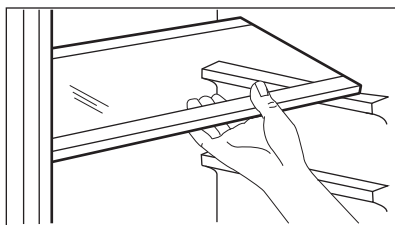
5.3 Kiolvasztás

A mélyfagyasztott vagy fagyasztott élelmiszerek használat előtt a hűtőrekeszben vagy szobahőmérsékleten kiolvaszthatók, attól függően, hogy mennyi idő áll rendelkezésre ehhez a művelethez.

A kisebb darabok még akár fagyasztott állapotban, közvetlenül a fagyasztóból kivéve is megfőzhetők: ebben az esetben a főzés hosszabb ideig tart.

5.4 Mozgatható polcok

A hűtőszekrény falai több sor polctartó sínrel vannak ellátva, így a polcokat tetszős szerinti helyre lehessen tenni.

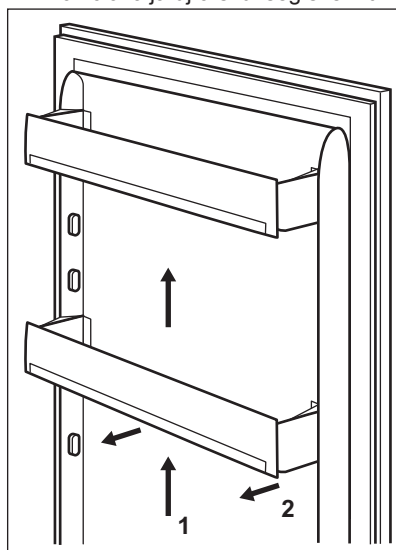


A megfelelő levegőkeringés érdekében ne helyezze át a zöldséghiúk felett lévő üvegpolcot és a palacktartó polcot.

5.5 Az ajtó polcainak elhelyezése

Ha eltérő méretű élelmiszercsomagok számára szeretne helyet biztosítani, az ajtópolcokat különböző magasságokba állíthatja.

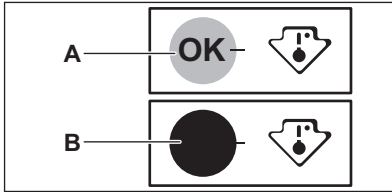
1. Fokozatosan húzza a polcot a nyílak irányába, amíg ki nem szabadul.
2. Pozicionálja újra szükség szerint.

**5.6 Hőmérséklet-visszajelző**

Az élelmiszerek helyes tárolása érdekében a hűtőszekrény hőmérséklet-visszajelzővel van felszerelve. A készülék oldalfalán elhelyezett

szimbólum a hűtőszekrény leghidegebb területét jelöli.

Ha az „OK” megjelenik (A), helyezze a friss élelmiszert a szimbólum által jelzett területre, ha nem (B), akkor állítsa a hőmérséklet-szabályozót hidegebb értékre, majd várjon 12 órát a hőmérséklet-visszajelző ellenőrzése előtt.



Friss élelmiszer behelyezése vagy a készülék ajtajának hosszabb ideig tartó vagy többszöri kinyitása után normális jelenség, hogy az „OK” üzenet eltűnik a kijelzőről; várjon legalább 12 órát a hőmérséklet-szabályozó újraállításával.

6. HASZNOS TANÁCSOK ÉS JAVASLATOK

6.1 Normális működéssel járó hangok:

Az alábbi hangok normális jelenségnek tekinthetők üzemelés közben:

- Gyenge gurgulázó és bugyborékoló hang a csőkiyókból a hűtőközeg áramlása közben.
- Zümmögő vagy pulzáló hang hallható a kompresszor felől a hűtőközeg áramoltatása során.
- Hirtelen recsegő zaj hallható a készülék belseje felől, melyet a hőtágulás okoz (ez természetes és nem veszélyes fizikai jelenség).
- Gyenge kattánó zaj hallható a hőmérséklet-szabályozóból a kompresszor be- vagy kikapcsolásakor.

6.2 Energiatakarékossági tanácsok

- Ne nyitogassa gyakran az ajtót, illetve ne hagyja a feltétlenül szükségesnél tovább nyitva.

6.3 Ötletek friss élelmiszerek hűtéséhez

A legjobb teljesítmény elérése érdekében:

- ne tároljon meleg ételt vagy párolgó folyadékot a hűtőszekrényben
- takarja le vagy csomagolja be az élelmiszereket, különösen ha valamelyiknek erős az aromája
- úgy helyezze be az ételeket, hogy a levegő szabadon körbe tudja járni azokat

6.4 Ötletek a hűtőszekrény használatához

Hasznos tanácsok:

- Hús (minden fajtája): csomagolja nejlonzacskóba és helyezze a zöldséges fiók feletti üveglapra.
- Biztonsági okokból ne tárolja egy vagy két napnál hosszabb ideig ily módon a húst.
- Készételek, hidegtalak stb.: ezeket le kell takarni, majd bármelyik polcon elhelyezhetők.
- Gyümölcsök és zöldségek: alaposan meg kell őket tisztítani és számukra külön biztosított fiók(ok)ban elhelyezni.
- Vaj és sajt: speciális légmentes tartóedényekbe kell helyezni, vagy alufóliába vagy nejlonzacskókba csomagolni őket, és a lehető legtöbb levegőt kiszorítani körülöttük.
- Palackok: legyen kupakjuk, és tárolja őket vagy az ajtó palacktartó

rekeszében vagy (ha van) a palacktartó állványon.

- Ha a banán, krumpli, hagyma vagy fokhagyma nincs becsomagolva, tilos őket a hűtőszekrényben tartani.

6.5 Ötletek fagyasztáshoz

Ha a legjobban szeretné hasznosítani a fagyasztási eljárást, tartson be néhány fontos ajánlást:

- az adatlapon megtekintheti azt a maximális élelmiszer-mennyiséget, amely 24 óra alatt lefagyasztható;
- a fagyasztási folyamat 24 órát vesz igénybe. Ez alatt az időszak alatt nem szabad további fagyasztásra váró élelmiszert betenni;
- csak első osztályú, friss és alaposan megtisztított élelmiszereket fagyasszon le;
- készítsen kisebb adag ételeket, hogy gyorsan és teljesen megfagyjanak, és hogy a későbbiekben csak a kívánt mennyiséget kelljen felolvasztani;
- csomagolja az ételt alufóliába vagy folpackba, és ellenőrizze, hogy sikerült-e a csomagolással kizárni a levegőt;
- ne hagyja, hogy a friss, még meg nem fagyott élelmiszerek hozzáérjenek a már lefagyasztott adagokhoz, mert különben az utóbbiaknak megemelkedik a hőmérséklete;
- a zsírszegény ételeket könnyebben és hosszabb ideig lehet tárolni, mint a

zsírosakat, a só csökkenti az élelmiszerek élettartamát;

- ha a vízből képződött jeget a fagyasztórekeszből történő kivétel után rögtön fogyasztani kezdik, fagyásból eredő égési sérüléseket okozhat a bőrön;
- ajánlatos minden egyes csomagon feltüntetni a lefagyasztás dátumát, hogy nyomon lehessen követni a tárolási időket.

6.6 Ötletek fagyasztott élelmiszerek tárolásához

Annak érdekében, hogy a legjobban teljesítményt érje el a készülékénél:

- ellenőrizze, hogy a kereskedelmileg lefagyasztott élelmiszereket megfelelően tárolta-e az eladó;
- gondoskodjon róla, hogy a fagyasztott élelmiszerek a lehető legrövidebb időn belül elkerüljenek az élelmiszerüzletből a fagyasztóba;
- ne nyitogassa gyakran az ajtót, illetve ne hagyja a feltétlenül szükségesnél tovább nyitva;
- a kiolvasztott élelmiszerek nagyon gyorsan romlanak, és nem fagyaszthatók vissza;
- ne lépje túl az élelmiszergyártó által feltüntetett tárolási időtartamot.

7. ÁPOLÁS ÉS TISZTÍTÁS



VIGYÁZAT!
Olvassa el a „Biztonság” című fejezetet.

7.1 Általános figyelmeztetések



FIGYELMEZTETÉS!
Bármilyen karbantartási művelet előtt válassza le a készüléket a hálózatról.



A készülék hűtőegysége szénhidrogént tartalmaz, ezért csak megbízott szerelő végezhet rajta karbantartást, és töltheti fel újra.



A készülék tartozékai és alkatrészei nem tisztíthatók mosogatógépben.

7.2 Rendszeres tisztítás



FIGYELMEZTETÉS!

Ne húzza meg, ne mozgassa és ne sértse meg a készülékházban lévő csöveket és/vagy kábeleket.



FIGYELMEZTETÉS!

Ügyeljen arra, hogy ne sérüljön meg a hűtőkör.



FIGYELMEZTETÉS!

A készülék mozgatasakor a készülék elejének peremét emelje fel, ellenkező esetben megkarcolhatja a padlót.

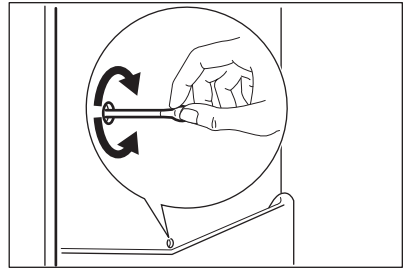
A készüléket rendszeresen tisztítani kell:

1. A készülék belsejét és a tartozékokat langyos vízzel és egy kevés semleges mosogatószerrel tisztítsa meg.
2. Rendszeresen ellenőrizze az ajtó tömítéseket, és törölje tisztára, hogy biztosítsa azok tisztaságát és szennyeződésmentességét.
3. Gondosan öblítse le és szárítsa meg.
4. Amennyiben hozzáférhető, tisztítsa meg a kondenzátort és a készülék hátulján lévő kompresszort egy kefével.
Ezzel a művelettel javíthatja a készülék teljesítményét, és csökkentheti az áramfogyasztást.

7.3 A hűtőszekrény leolvasztása

Rendeltetészerű használat során az olvadékvíz minden alkalommal automatikusan távozik a hűtőrekesz elpárologtatójáról, amint a kompresszor leáll. A jégmentesítéssel keletkezett víz a hűtőtér hátsó falán levő, vályúszerű csatornán keresztül a készülék hátulján, a kompresszor felett elhelyezett tartályba jut, ahonnan elpárolog.

Fontos, hogy a hűtőszekrény-csatorna közepén látható lefolyónyílást, amely a jégmentesítésből származó vizet befogadja, rendszeresen megtisztítsa, nehogy a víz túlfolyjon és rácsöpögjön a készülékben lévő élelmiszerekre.



7.4 A fagyasztó leolvasztása



FIGYELMEZTETÉS!

Soha ne próbálja meg éles fémeszközzel lekaparni a jeget az elpárologtatóról, mert felsértheti azt. A leolvasztás felgyorsítására kizárólag a gyártó által ajánlott eszközöket vagy anyagokat használjon. Ha a leolvasztás közben a fagyasztott élelmiszercsomagok hőmérséklete megemelkedik, biztonságos tárolási idejük lerövidülhet.



A leolvasztás előtt kb. 12 órával állítson be alacsonyabb hőmérsékletet annak érdekében, hogy a működés megszakítására elegendő hűtési tartalék halmozódjon fel.

Bizonyos mennyiségű dér mindig képződik a fagyasztó polcain és a felső rekesz körül.

Olvassa le a fagyasztót, amikor a dérréteg vastagsága meghaladja a 3-5 mm-t.

1. Kapcsolja ki a készüléket, vagy húzza ki a dugót a konnektorból.
2. Szedjen ki minden élelmiszert a készülékből, csomagolja be azokat több réteg újságpapírba, és tegye hideg helyre.

**VIGYÁZAT!**

A fagyasztott árukhoz ne nyúljon nedves kézzel. A keze hozzáfagyhat az élelmiszerhez.

3. Hagyja nyitva az ajtót.
A leolvasztási folyamat felgyorsítása érdekében helyezzen egy fazék langyos vizet a fagyasztórekeszbe. Ezenkívül, távolítsa el azokat a jégdarabokat, amelyek leolvasztás közben letörnek.
4. A leolvasztás befejezése után alaposan törölje szárazra a készülék belsejét.
5. Kapcsolja be a készüléket.
3 óra elteltével pakolja vissza a korábban kieszedett élelmiszereket a fagyasztórekeszbe.

7.5 Ha a készülék nincs használatban

Ha a készüléket hosszú időn át nem használja, az alábbi óvintézkedéseket végezze el:

1. Válassza le a készüléket az elektromos táphálózatról.
2. Vegye ki az összes élelmiszert.
3. Olvassa le (szükség esetén) és tisztítsa meg a készüléket és az összes tartozékot.
4. Tisztítsa meg a készüléket és az összes tartozékot.
5. Hagyja résnyire nyitva az ajtót/ajtókat, hogy ne képződjenek kellemetlen szagok.

**VIGYÁZAT!**

Ha a készüléket bekapcsolva hagyja, kérjen meg valakit, időnként ellenőrizze, hogy a benne lévő étel nem romlott-e meg áramkimaradás miatt.

8. HIBAELEHÁRÍTÁS

**VIGYÁZAT!**

Olvassa el a „Biztonság” című fejezetet.

8.1 Mit tegyek, ha...

Jelenség	Lehetséges ok	Megoldás
A készülék nem működik.	A készülék ki van kapcsolva.	Kapcsolja be a készüléket.
	A hálózati dugasz nincs megfelelően csatlakoztatva a konnektorba.	Csatlakoztassa megfelelően a hálózati dugaszt a konnektorba.
	Nincs feszültség a konnektorban.	Csatlakoztasson egy másik elektromos készüléket a hálózati aljzatba. Forduljon szakképzett villanyszerelőhöz.
A készülék zajos.	A készülék alátámasztása nem megfelelő.	Ellenőrizze, hogy a készülék stabilan áll-e.

Jelenség	Lehetséges ok	Megoldás
A világítás nem működik.	A világítás készenléti üzemmódban van.	Csukja be, majd nyissa ki az ajtót.
	A világítás izzója meghibásodott.	Olvassa el az „Izzócseré” c. részt.
A kompresszor folyamatosan működik.	A hőmérséklet beállítása nem megfelelő.	Olvassa el a „Működés” c. szakaszt.
	Egyszerre nagy mennyiségű fagyasztani kívánt élelmiszert tett be.	Várjon néhány órát, majd ellenőrizze ismét a hőmérsékletet.
	A szobahőmérséklet túl magas.	Lásd az adattáblán a Klímaosztály táblázatát.
	Túl sok meleg ételt tett a hűtőbe.	A behelyezés előtt várja meg, amíg az étel lehül szobahőmérsékletre.
Túl sok dér és jég képződött.	Az ajtó nincs megfelelően bezárva vagy az ajtótemetés deformálódott/ elszennyeződött.	Olvassa el „Az ajtó becsukása” című részt.
	A vízleeresztő-dugó elhelyezkedése nem megfelelő.	Helyezze el megfelelően a vízleeresztő-dugót.
	Az élelmiszerek nincsenek megfelelően becsomagolva.	Csomagolja be jobban az élelmiszereket.
	A hőmérséklet beállítása nem megfelelő.	Olvassa el a „Működés” c. szakaszt.
Víz folyik a hűtőszekrény hátoldalán.	Az automatikus leolvasztási folyamat során a zúzmara leolvad a hátlapon.	Ez nem hibajelenség.
Víz folyik be a hűtőszekrénybe.	A vízkifolyó eltömődött.	Tisztítsa meg a kifolyónyílast.
	Az élelmiszerek megakadályozzák, hogy a víz a vízgyűjtőbe folyjon.	Ügyeljen rá, hogy az élelmiszerek ne érjenek a hátsó falhoz.
Víz a padlón.	A leolvasztási víz kifolyója nincs csatlakoztatva a kompresszor fölötti párologtató tálcához.	Illessze a leolvasztási víz kifolyóját a párologtató tálcához.
Az ajtó beállítása helytelen, vagy a szellőzőrács útjában van.	A készülék szintezése nem megfelelő.	Olvassa el a „Vízszintbe állítás” részt.

Jelenség	Lehetséges ok	Megoldás
A készülékben a hőmérséklet túl alacsony/magas.	A hőmérséklet-szabályozó nincs helyesen beállítva.	Állítson be magasabb/alacsonyabb hőmérsékletet.
	Az ajtó nincs jól becsukva.	Olvassa el „Az ajtó becsukása” című részt.
	Az élelmiszerek hőmérséklete túl magas.	Hagyja, hogy az élelmiszerek a szobahőmérsékletre hűljenek a tárolás előtt.
	Túl sok élelmiszer van tárolva egy időben.	Tároljon kevesebb élelmiszert egy időben.
	A dér vastagsága 4-5 mm-nél nagyobb.	Olvassa le a készüléket.
	Túl gyakran nyitja ki az ajtót.	Az ajtót csak akkor nyissa ki, ha szükséges.

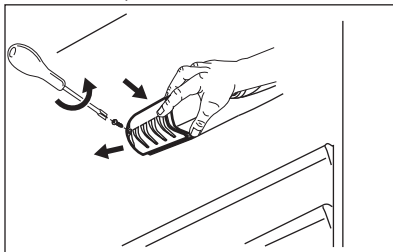


Amennyiben a fenti tanácsok nem vezetnek eredményre, hívja a legközelebbi márkaszervizt.

8.2 A lámpa izzójának cseréje

Húzza ki a dugaszt a hálózati aljzatból.

1. Távolítsa el a lámpaburkolat csavarját.
2. Távolítsa el a lámpaburkolatot (lásd az ábrát).



3. Cserélje ki a meghibásodott izzót egy ugyanolyan teljesítményű,

kifejezetten háztartási berendezésekhez gyártott izzóra (a maximális teljesítmény fel van tüntetve a lámpaburkolaton).

4. Helyezze vissza a lámpaburkolatot.
5. Csavarja be a lámpaburkolat csavarját.
6. Csatlakoztassa a hálózati vezetékét a hálózati aljzatba.
7. Nyissa ki az ajtót.

Győződjön meg arról, hogy a világítás működik-e.

8.3 Az ajtó becsukása

1. Tisztítsa meg az ajtótömítéseket.
2. Szükség esetén állítsa be az ajtót. Olvassa el az „Üzembe helyezés” c. szakaszt.
3. Szükség esetén cserélje ki a hibás ajtótömítéseket. Forduljon a márkaszervizhez.

9. ÜZEMBE HELYEZÉS



VIGYÁZAT!

Olvassa el a „Biztonság” című fejezetet.

9.1 Elhelyezés

A készülék olyan száraz, jól szellőző helyiségben helyezhető üzembe, amelynek környezeti hőmérséklete megfelel annak a klímabesorolásnak,

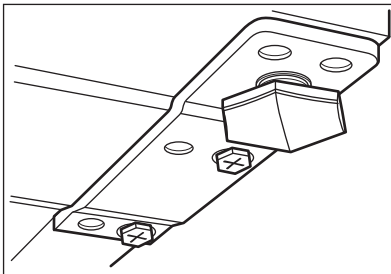
amely a készülék adattábláján fel van tüntetve:

Klíma- besoro- lás	Környezeti hőmérséklet
SN	+10°C és 32°C között
N	+16°C és 32°C között
ST	+16°C és 38°C között
T	+16°C és 43°C között

i Bizonyos működési problémák léphetnek fel egyes típusoknál, ha az adott tartományon kívül eső értéken üzemelteti azokat. A megfelelő működés kizárólag a megadott hőmérséklet-tartományon belül biztosítható. Amennyiben kétsége merül fel azzal kapcsolatban, hogy hova telepítse a készüléket, forduljon a készülék forgalmazójához, ügyfélszolgálatunkhoz vagy a legközelebbi hivatalos márkaszervizhez.

9.2 Vízszintbe állítás

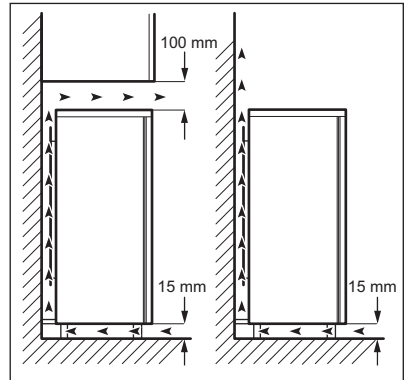
Amikor elhelyezi a készüléket, ügyeljen arra, hogy vízszintben álljon. Ez az elülső oldalon alul található két szabályozható láb segítségével érhető el.



9.3 Elhelyezés

i Gondoskodni kell arról, hogy a készüléket probléma esetén haladéktalanul le lehessen választani a hálózati áramkörrel, ezért a dugaszoknak az üzembe helyezés után könnyen elérhető helyen kell lennie.

A készüléket minden hőforrástól, például radiátortól, vízmelegítőtől, közvetlen napsütéstől stb. távol kell üzembe helyezni. Gondoskodjon arról, hogy a levegő szabadon áramolhasson a készülék hátoldala körül. Ha a készüléket egy falra függesztett egység alá helyezi, a legjobb teljesítmény érdekében a készülék felső lapja és a fal egység között legalább 100 mm távolságot kell hagyni. Azonban az az ideális, ha a készüléket nem egy falra függesztett egység alatt helyezi el. A pontos vízszintbe állítás a készülék alján található egy vagy több állítható láb révén biztosítható.



9.4 Az ajtó nyitási irányának megfordítása

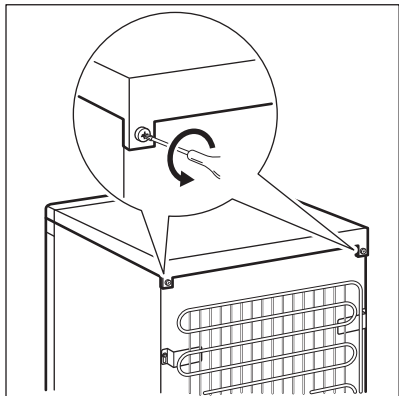
! **VIGYÁZAT!**
Bármilyen művelet végrehajtása előtt húzza ki a hálózati vezetékét a hálózati aljzatból.



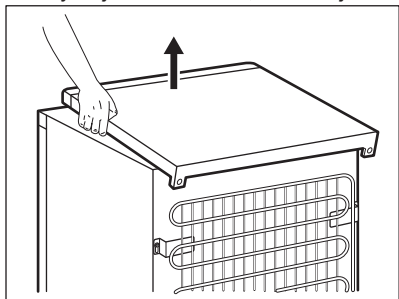
FIGYELMEZTETÉS!

Azt javasoljuk, hogy a következő műveleteket egy másik személy segítségével végezze, aki a készülék ajtóit a műveletek során megtartja.

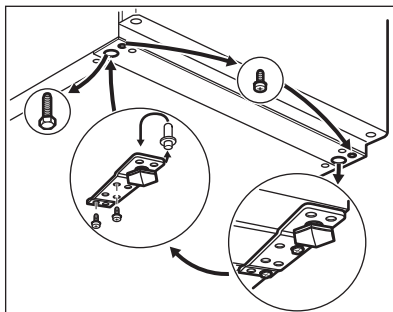
1. Csavarozza ki mindkét csavart a hátsó oldalon.



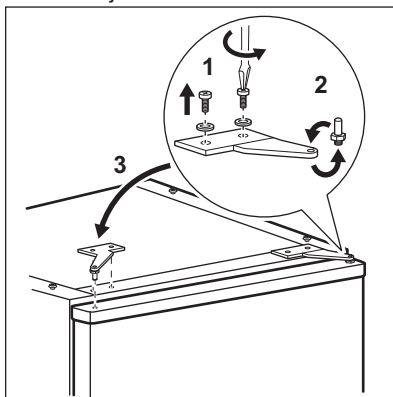
2. Nyomja hátra a tetőt, és emelje fel.



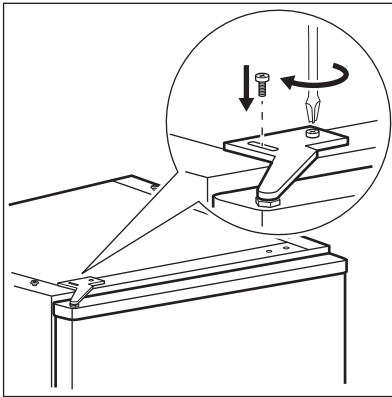
3. Csavarja ki a készülék bal lábát.
4. Csavarozza ki az alsó ajtózsanér csavarjait. Szerelje le a zsanért. Tegye át a csapot a nyíl irányába.



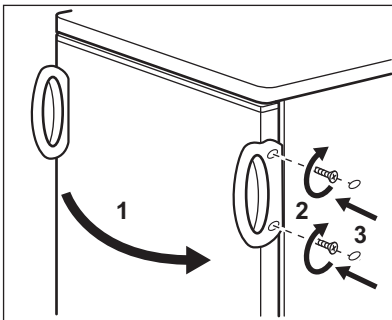
5. Csavarozza ki a csavart, és tegye át az ellenkező oldalra.
6. Szerelje fel a zsanért az ellenkező oldalon.
7. Szorítsa meg a készülék jobb lábát.
8. Csavarozza ki a felső ajtózsanér csavarjait.



9. Szerelje le a zsanért. Tegye át a csapot a nyíl irányába. Szerelje fel a zsanért az ellenkező oldalon.



10. Húzza meg a zsanért.
11. Tegye vissza a tetőt a helyére.
12. Tolja előre a tetőt.
13. Csavarozza be mindkét csavart a hátsó oldalon.
14. Távolítsa el a fogantyút, és helyezze át az ellenkező oldalra.



FIGYELMEZTETÉS!

Állítsa vissza a készüléket az eredeti helyzetébe, állítsa vízszintbe, és várjon legalább négy órát, mielőtt csatlakoztatná a hálózati vezetékét a hálózati aljzathoz.



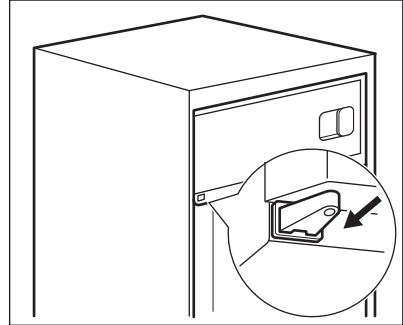
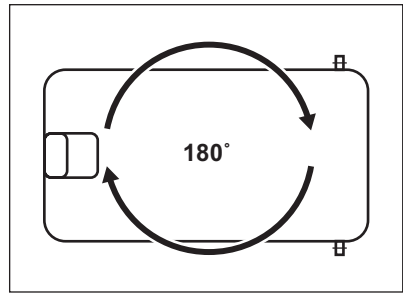
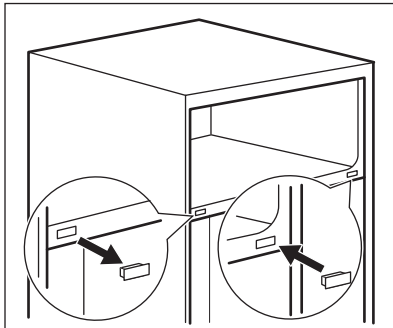
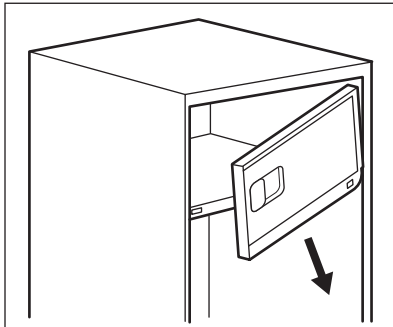
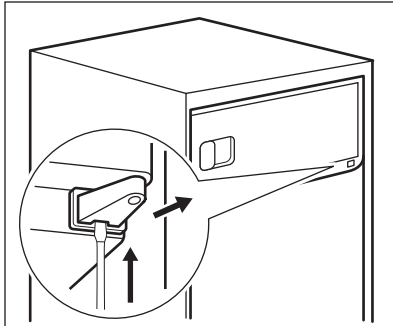
Hajtson végre egy végső ellenőrzést, hogy megbizonyosodjon a következőkről:

- Minden csavar meg van húzva.
- A mágneses tömítés a készülékházhoz tapad-e.
- Az ajtó megfelelően nyílik és csukódik-e.

Ha a környezeti hőmérséklet alacsony (pl. télen), előfordulhat, hogy az ajtó tömítés nem tapad hozzá tökéletesen a szekrénytesthez. Ebben az esetben várja meg, amíg a tömítés magától hozzáidomul a szekrénytesthez.

Ha nem szeretné saját maga végrehajtani a fenti műveleteket, forduljon a legközelebbi márkaszervizhez. A márkaszerviz szakembere költségtérítés ellenében elvégzi az ajtó nyitásirányának megfordítását.

9.5 A fagyasztóajtó megfordíthatósága

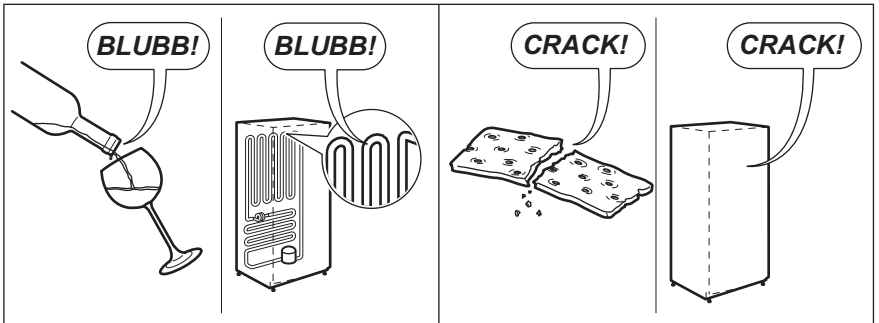
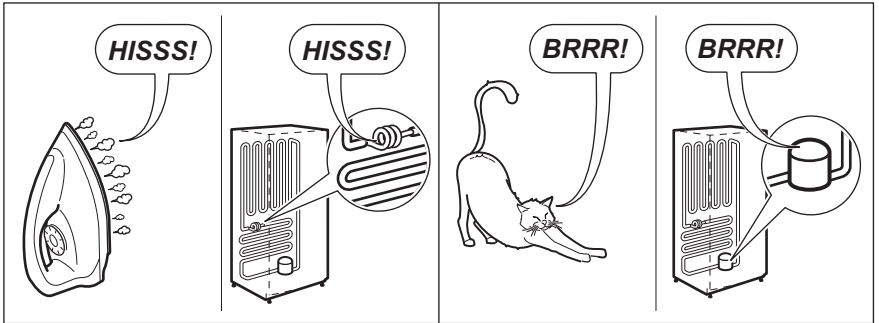
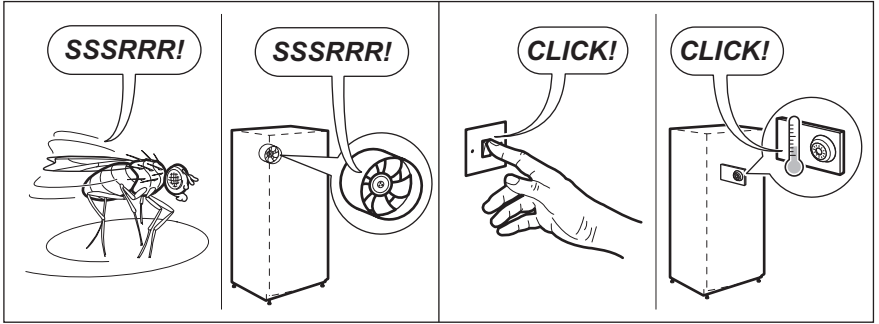
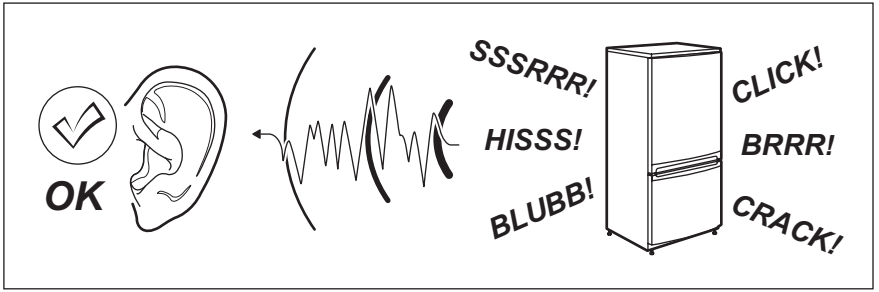


9.6 Elektromos csatlakoztatás

- Az elektromos csatlakoztatás előtt győződjön meg arról, hogy az adattáblán feltüntetett feszültség és frekvencia megegyezik-e az elektromos hálózat értékeivel.
- A készüléket kötelező földelni. Az elektromos hálózati vezeték dugasza ilyen típusú (földelt). Ha az elektromos hálózati csatlakozóaljzat nincs leföldelve, csatlakoztassa a készüléket az érvényben lévő jogszabályok szerint külön földpólushoz, miután konzultált egy képesített villanyszerelővel.
- A gyártó minden felelősséget elhárít magától, ha a fenti biztonsági óvintézkedéseket nem tartják be.
- A készülék megfelel az EGK irányelveinek.

10. ZAJOK

Normál működés közben bizonyos hangok hallhatók (kompresszor, hűtőfolyadék áramlása).



11. MŰSZAKI INFORMÁCIÓK

11.1 Műszaki adatok


Az 1/1998. (I. 12.) IKIM miniszteri rendeletnek megfelelően


Gyártó védjegye	Electrolux	
A készülék kategóriája	Hűtőszekrény fagyasztórekesszel	
Magasság	mm	850
Szélesség	mm	550
Mélység	mm	612
Hűtőtér nettó térfogata	liter	118
Fagyasztó nettó térfogata	liter	18
Energiaosztály (A++ és G között, ahol az A++ a leghatékonyabb, a G a legkevésbé hatékony)	A++	
Villamosenergia-fogyasztás (a használat módjától és az elhelyezéstől függően eltér)	kWh/év	147
Fagyasztótér csillagszám jele	****	
Áramkimaradási biztonság	Óra	11
Fagyasztási teljesítmény	kg/24 óra	2
Klímaosztály	SN-T	
Feszültség	Volt	230 - 240
Frekvencia	Hz	50
Zajtjelzés	dB/A	38
Beépíthető	Nem	

A műszaki adatok megtalálhatók a készülék külsején vagy belsejében lévő

adattáblán és az energiatakarékossági címkén.

12. KÖRNYEZETVÉDELMI TUDNIVALÓK

A  következő jelzéssel ellátott anyagokat hasznosítsa újra. Újrahasznosításhoz tegye a megfelelő konténerekbe a csomagolást. Járuljon hozzá környezetünk és egészségünk védelméhez, és hasznosítsa újra az

elektromos és elektronikus hulladékot. A  tiltó szimbólummal ellátott készüléket ne dobja a háztartási hulladék közé. Juttassa el a készüléket a helyi újrahasznosító telepre, vagy lépjen

kapcsolatba a hulladékkezelésért felelős
hivatallal.

www.electrolux.com/shop



212001025-B-092015